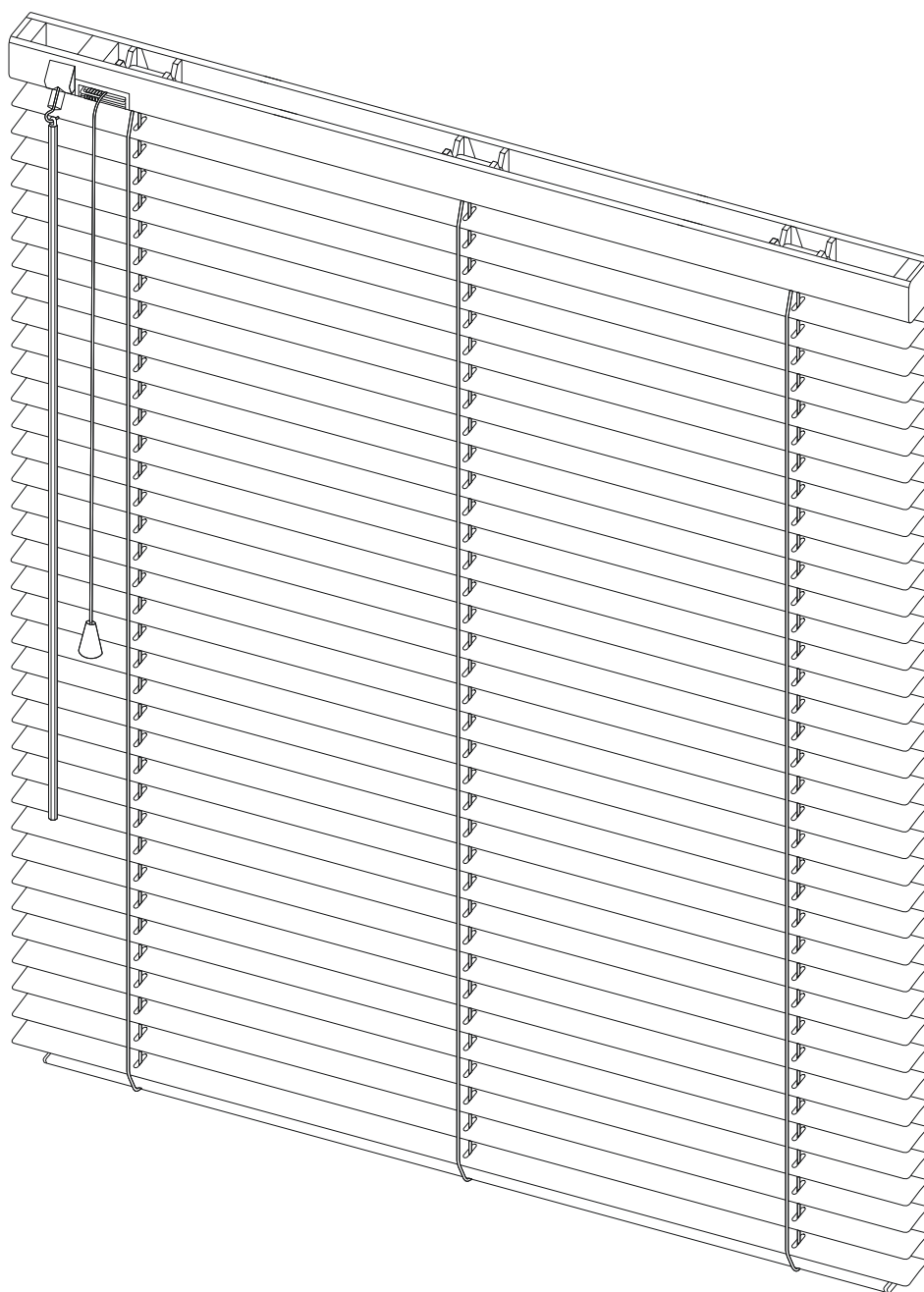
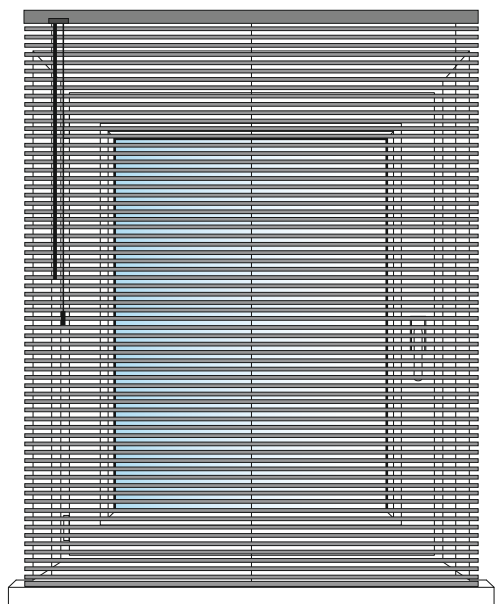


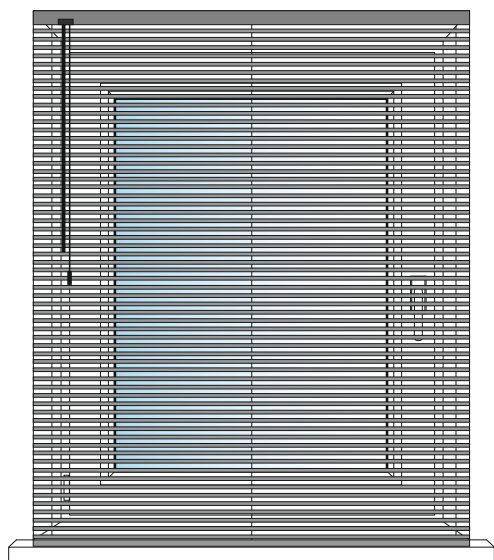
Instrukcja montażu dla żaluzji aluminiowych 25 mm.



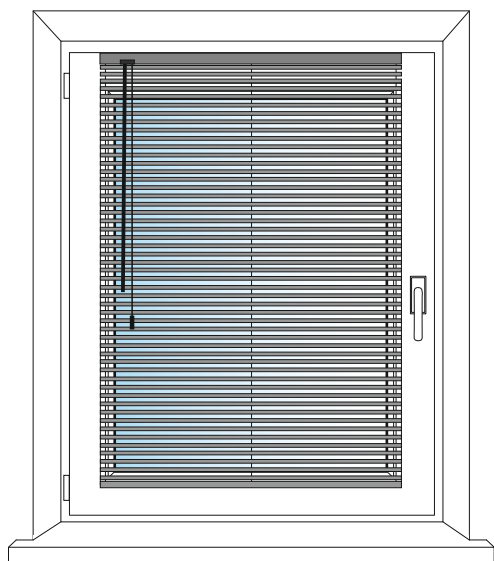
W zależności od rodzaju montażu jaki został przez Państwa wybrany występują 3 sposoby instalacji żaluzji aluminiowych 25 mm.



Montaż do ściany



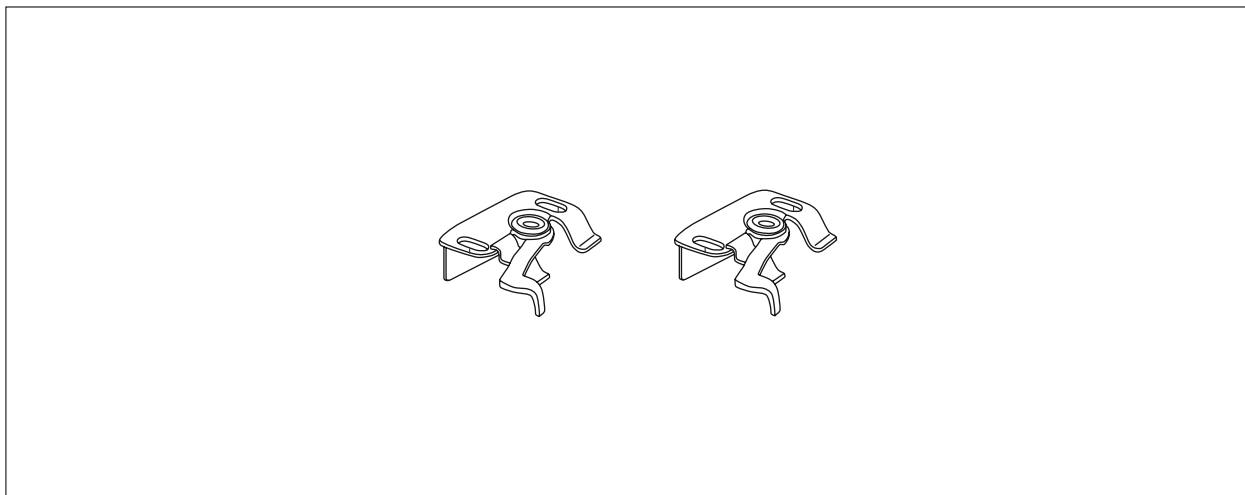
Montaż we wnęce



Montaż na oknie,
na ramie okiennej

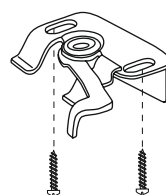
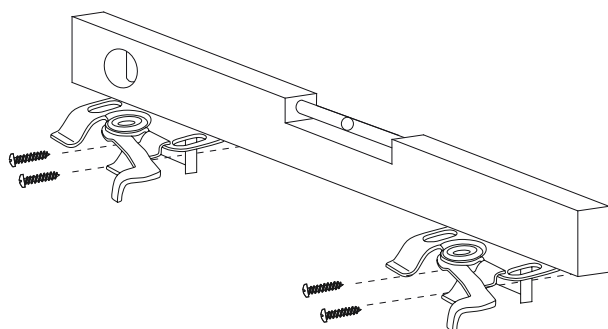
W zestawie wraz z żaluzją dostarczono poniższe wieszaki montażowe. Ich ilość uzależniona jest od szerokości żaluzji. Minimum 2 szt, maksimum 5 szt.

Zestaw nie zawiera kołków montażowych ani wkrętów, gdyż ich wybór należy do klienta i uzależniony jest od materiału z którego wykonane są ściany budynku czy też stolarka okienna.



Etap I

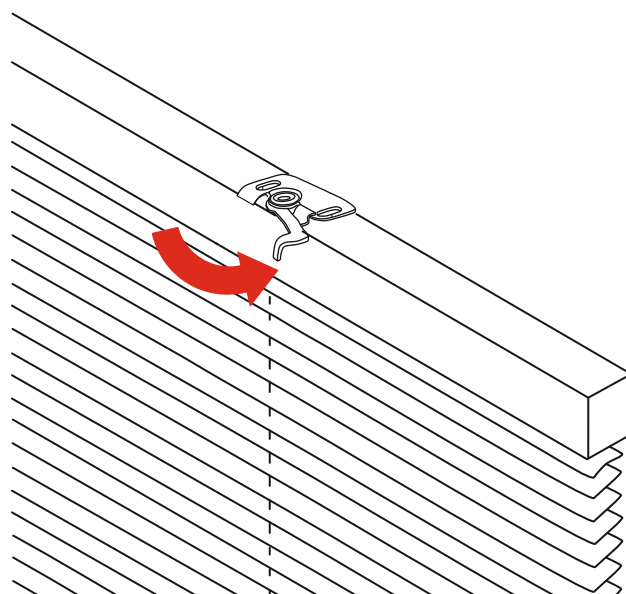
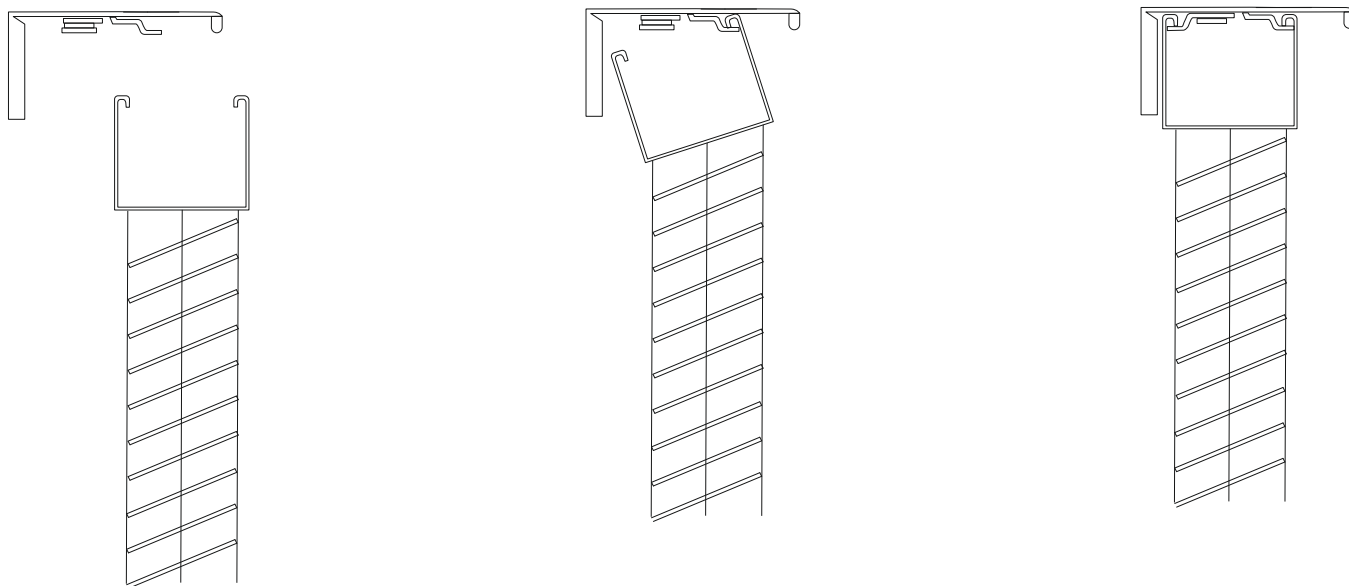
Zamontuj wieszaki montażowe w taki sposób aby nie kolidowały z elementami wewnątrz rynny. Aby żaluzja pracowała poprawnie musi być zamontowana w poziomie.



Montaż do sufitu
lub we wnęce

Etap II

Na zamontowane wieszaki wpinamy żaluzję. Patrz na poniższe 3 ilustracje przedstawiające w kolejności sposób zamocowania żaluzji we wieszakach. Ostatnim etapem jest zakliknięcie dzwigni wieszaka.



Etap III OPCJA

Jeżeli wybrano prowadzenie boczne na linkach, wówczas dołożone zostały dodatkowe akcesoria. Poniższe ilustracje prezentują sposób instalacji. Po instalacji należy odciąć nadmiar linek.

